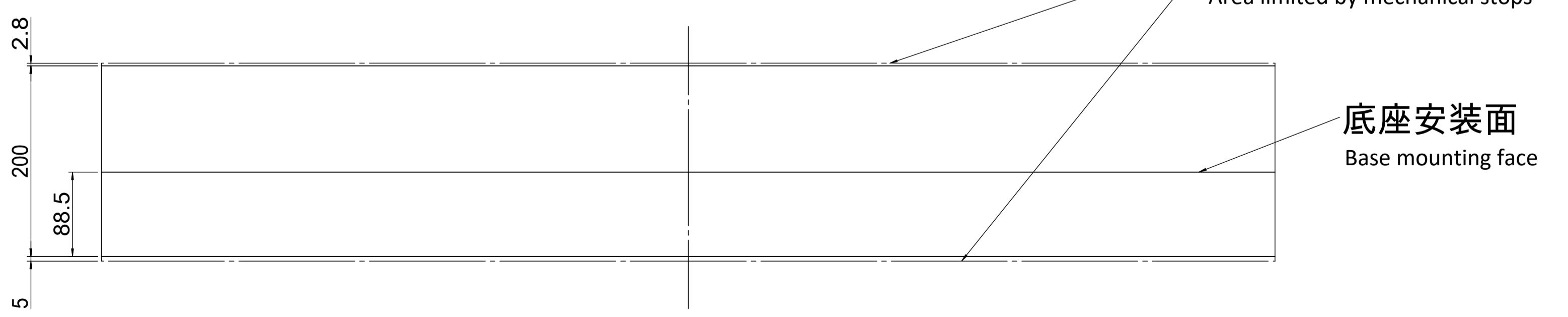
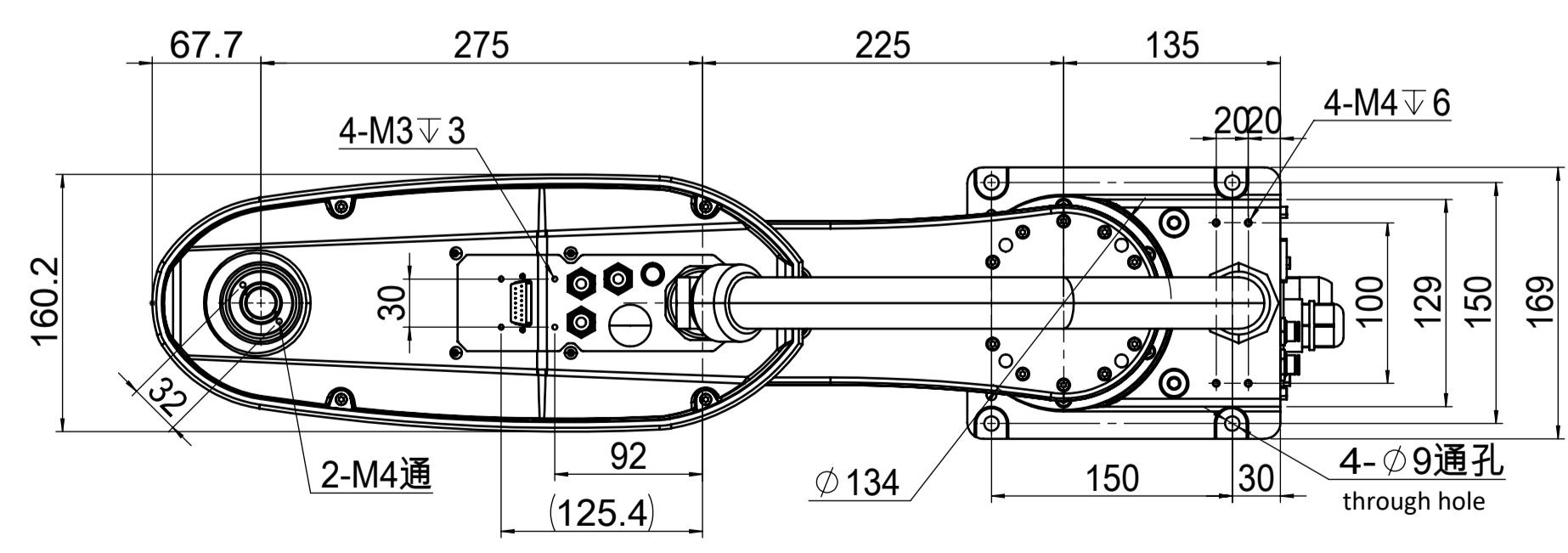
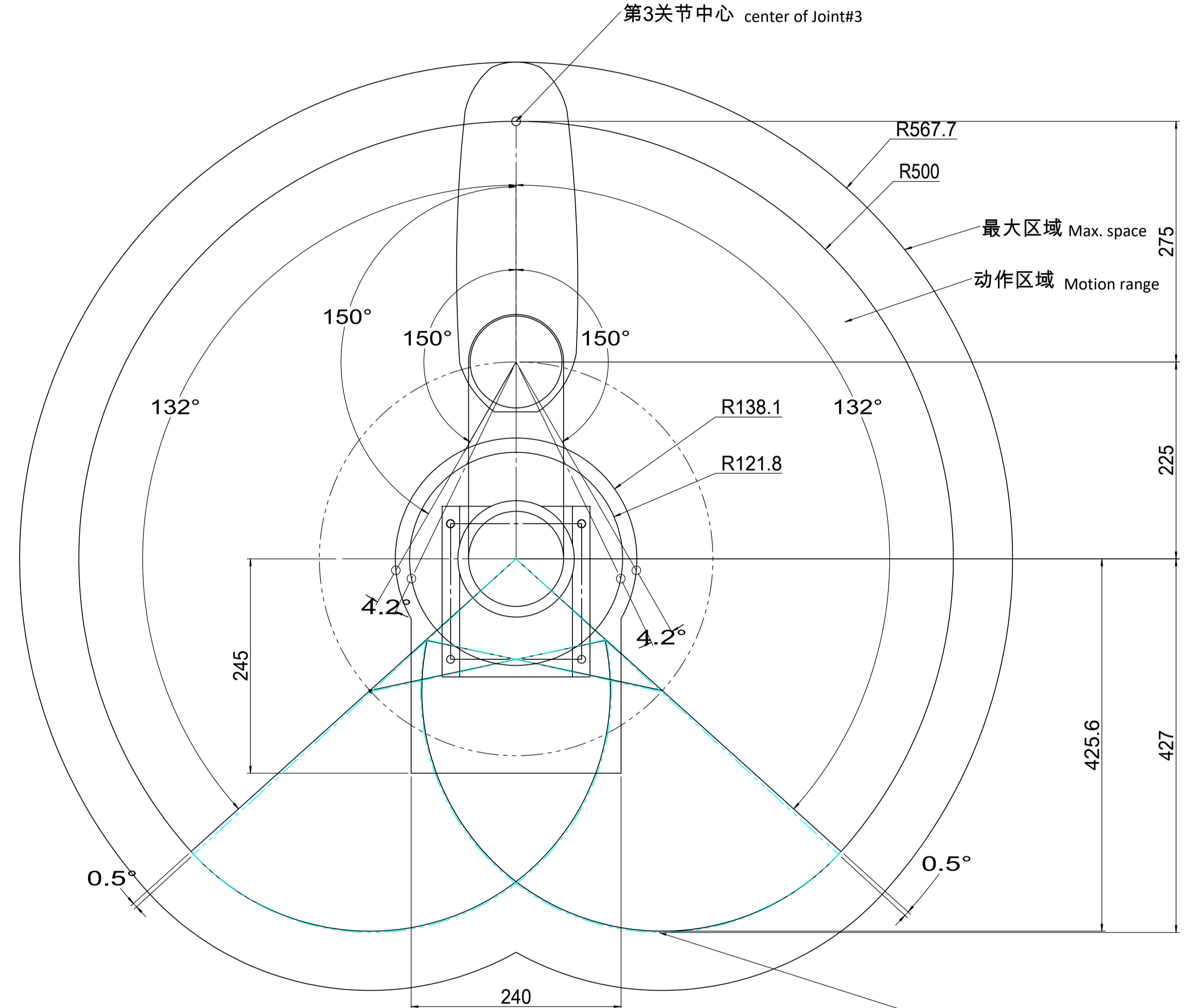
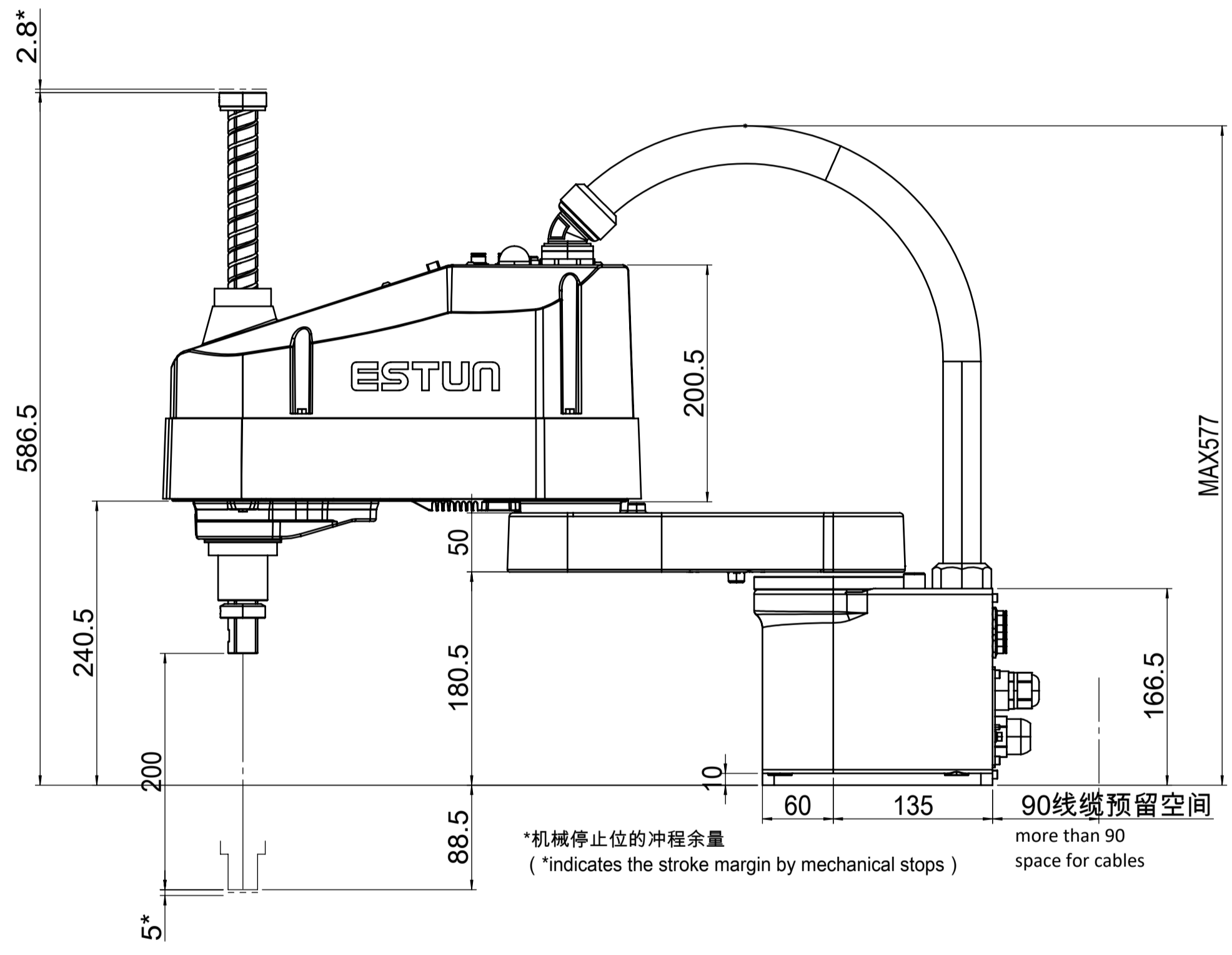


型号Model	ER10-500-SR/LI	
种类Type	水平多关节Articulated	
轴数Axes	4	
臂展Arm length	500mm(225mm+275mm)	
动作范围Motion range	J1	±132°
	J2	±150°
	J3	0~200mm
	J4	±360°
负载Load	额定值Rated	5kg
	最大值Max.	10kg



借用件登记
描图
校核
旧版图总号
签字
日期

图幅	比例	南京埃斯顿 机器人工程有限公司
A1	1:4	外形及运动空间包围图
共1页 第1页		ER10-500-SR/LI