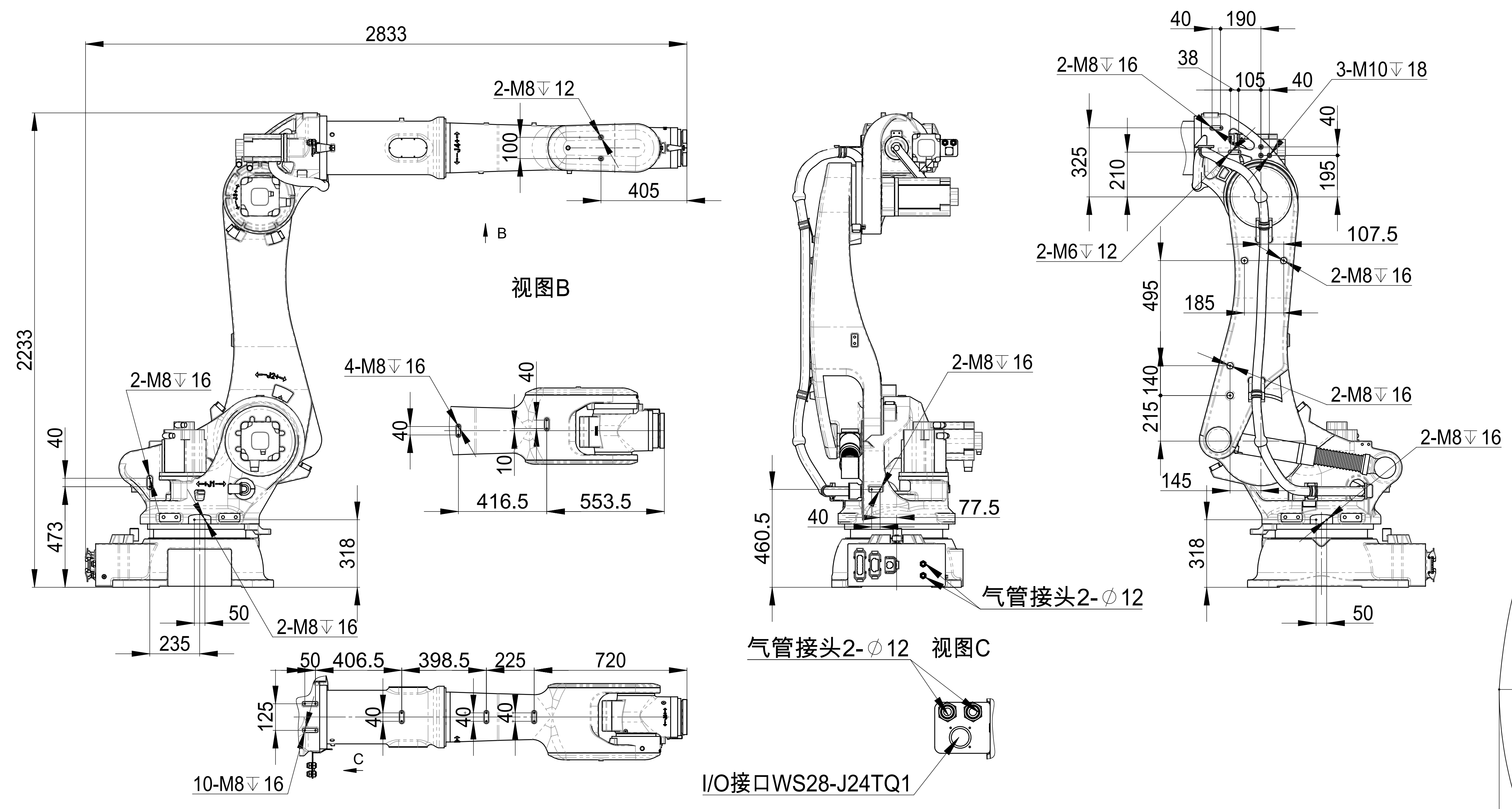


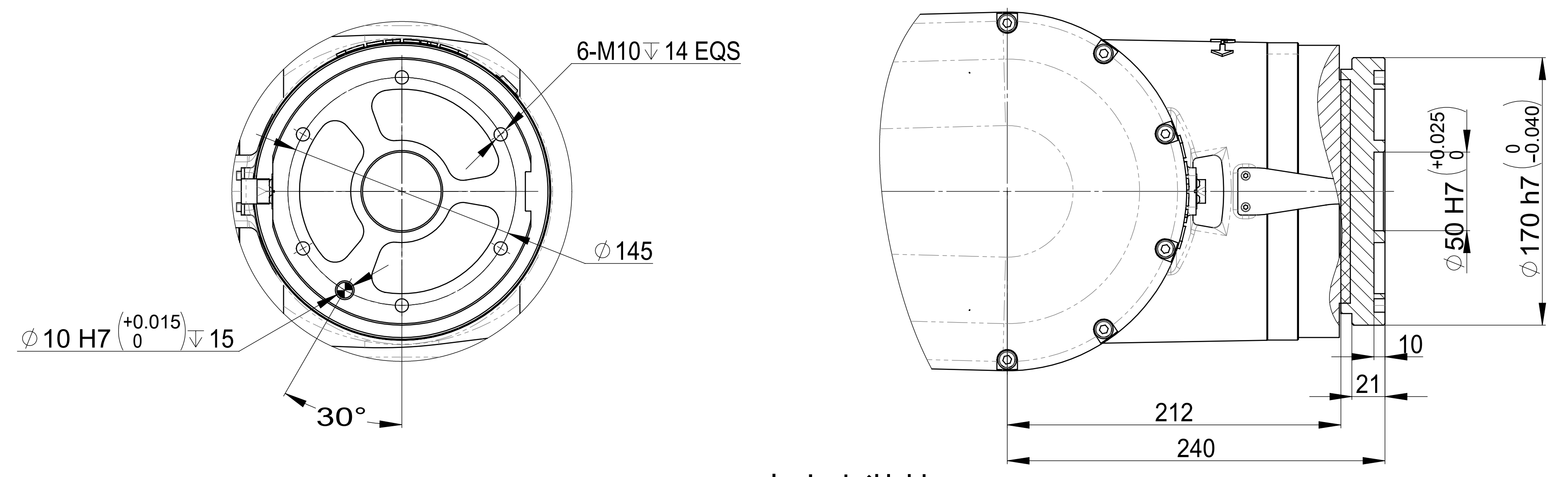
设备面安装尺寸



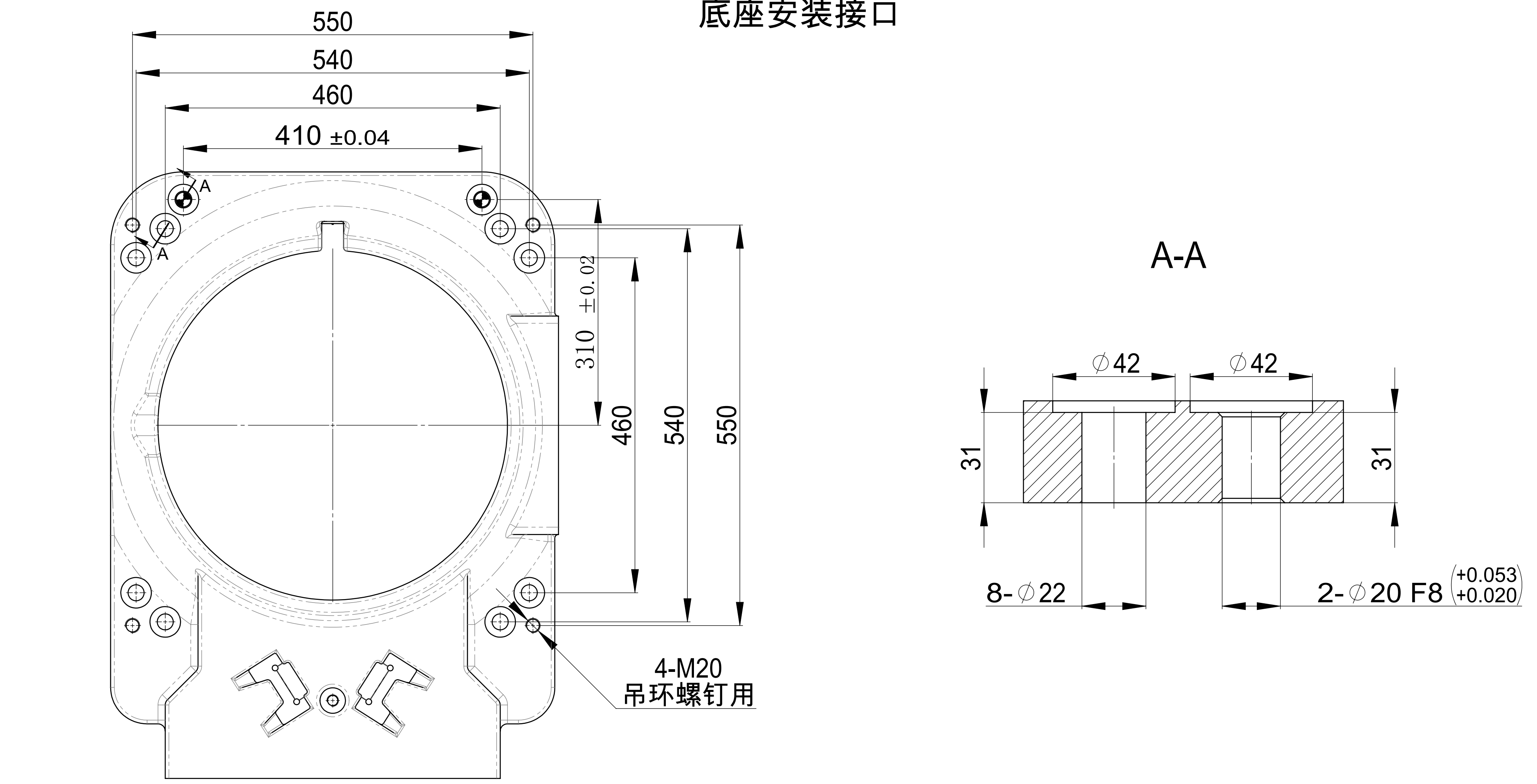
视图B

视图C

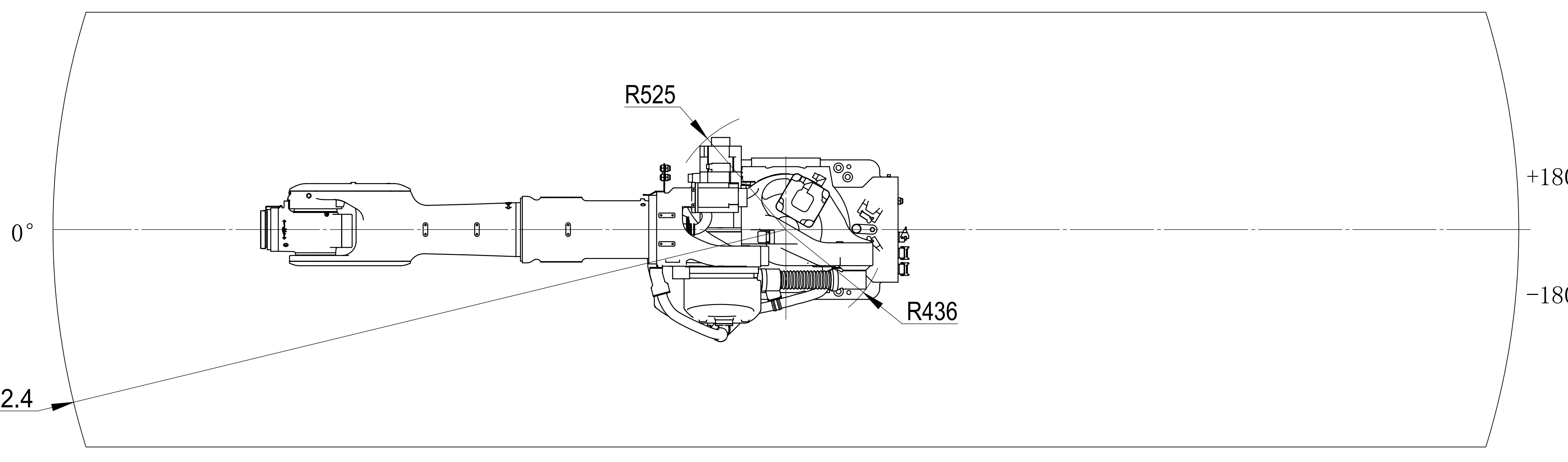
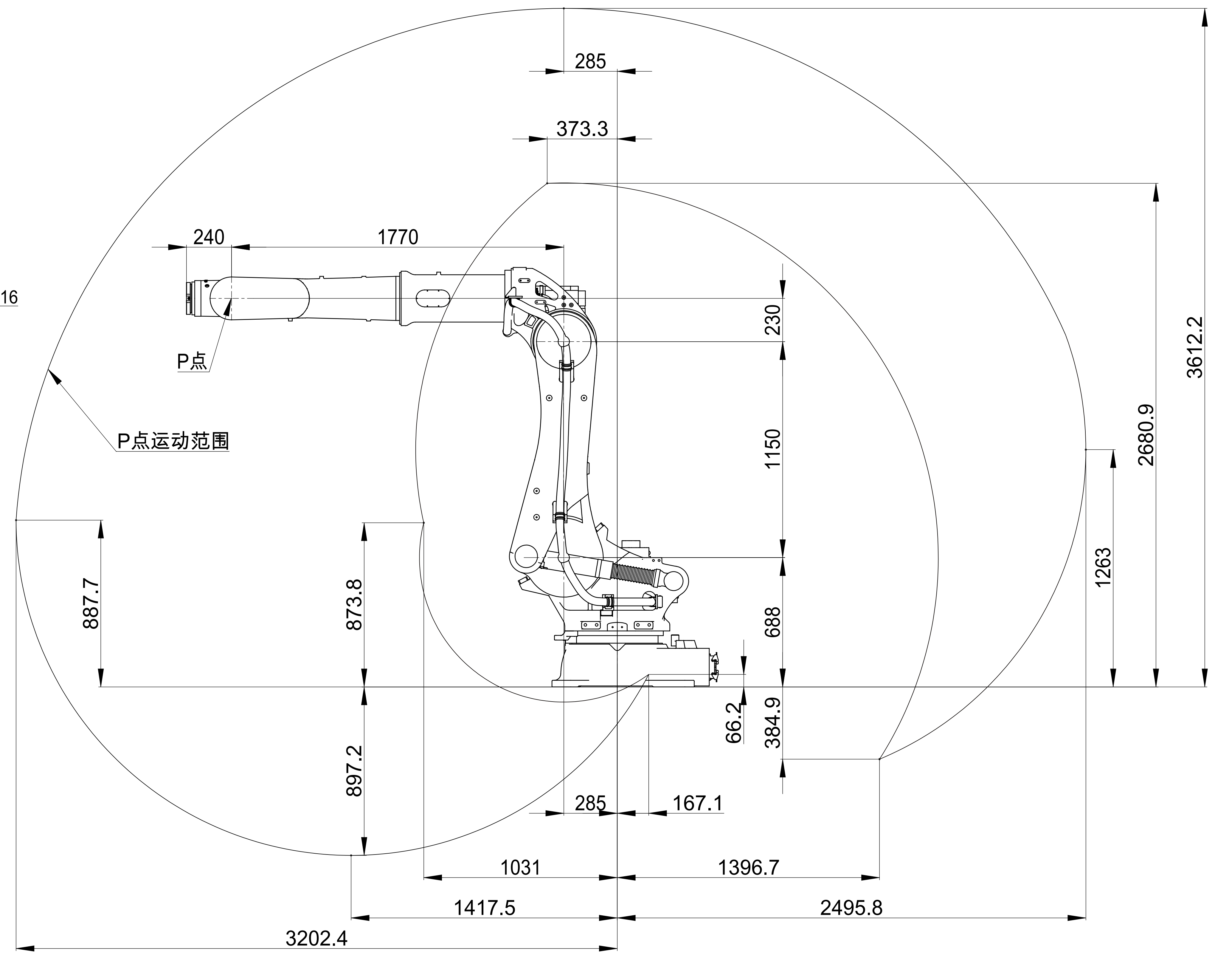
末端法兰安装接口



底座安装接口



动作范围图



图号	比例	南京埃斯顿 机器人工程有限公司
名	1:15	运动空间包络图
共1页	第1页	ER150-3200-PR-00T0.1

借用件登记
插图
校核
旧底图总号
签字
日期