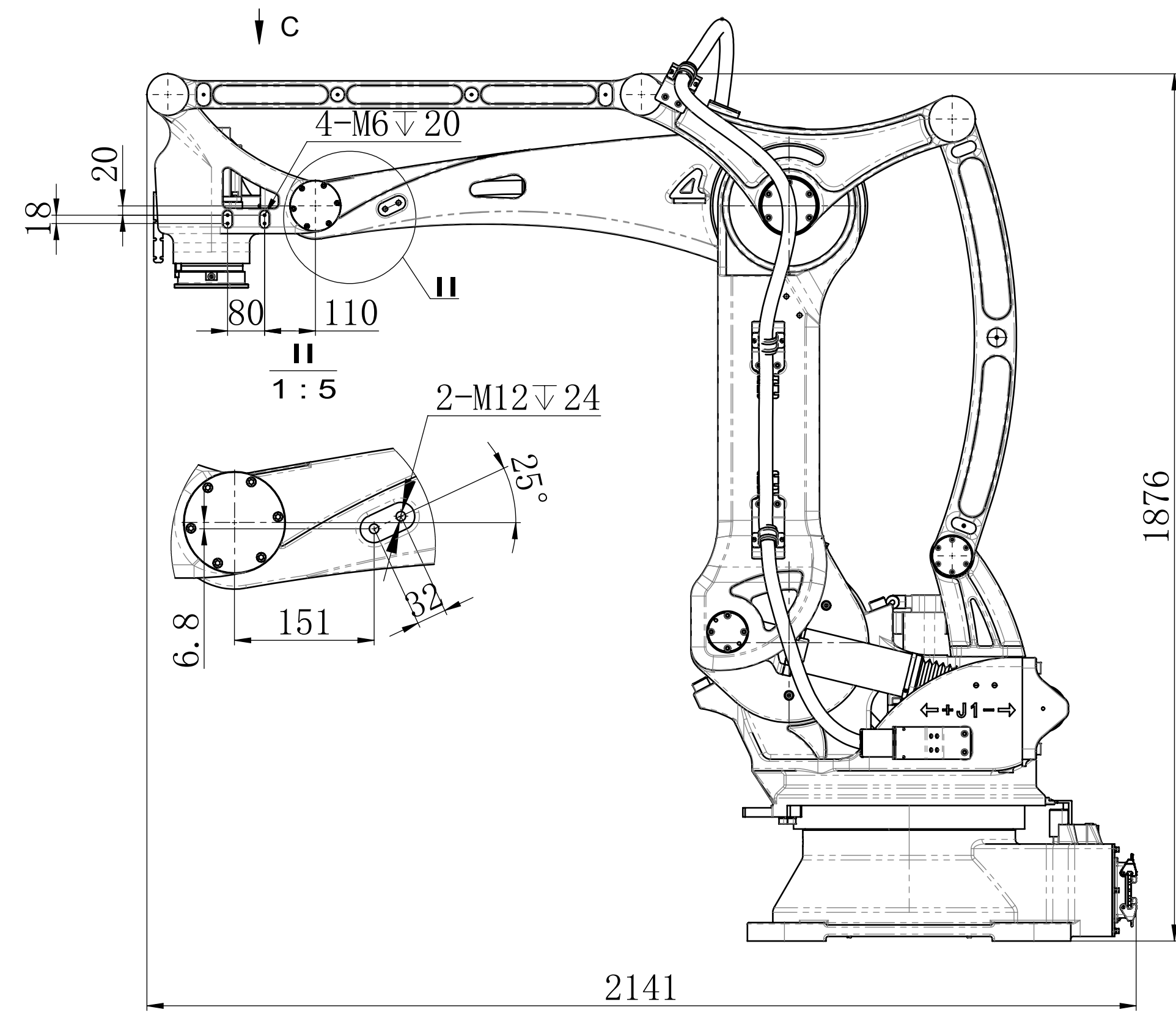
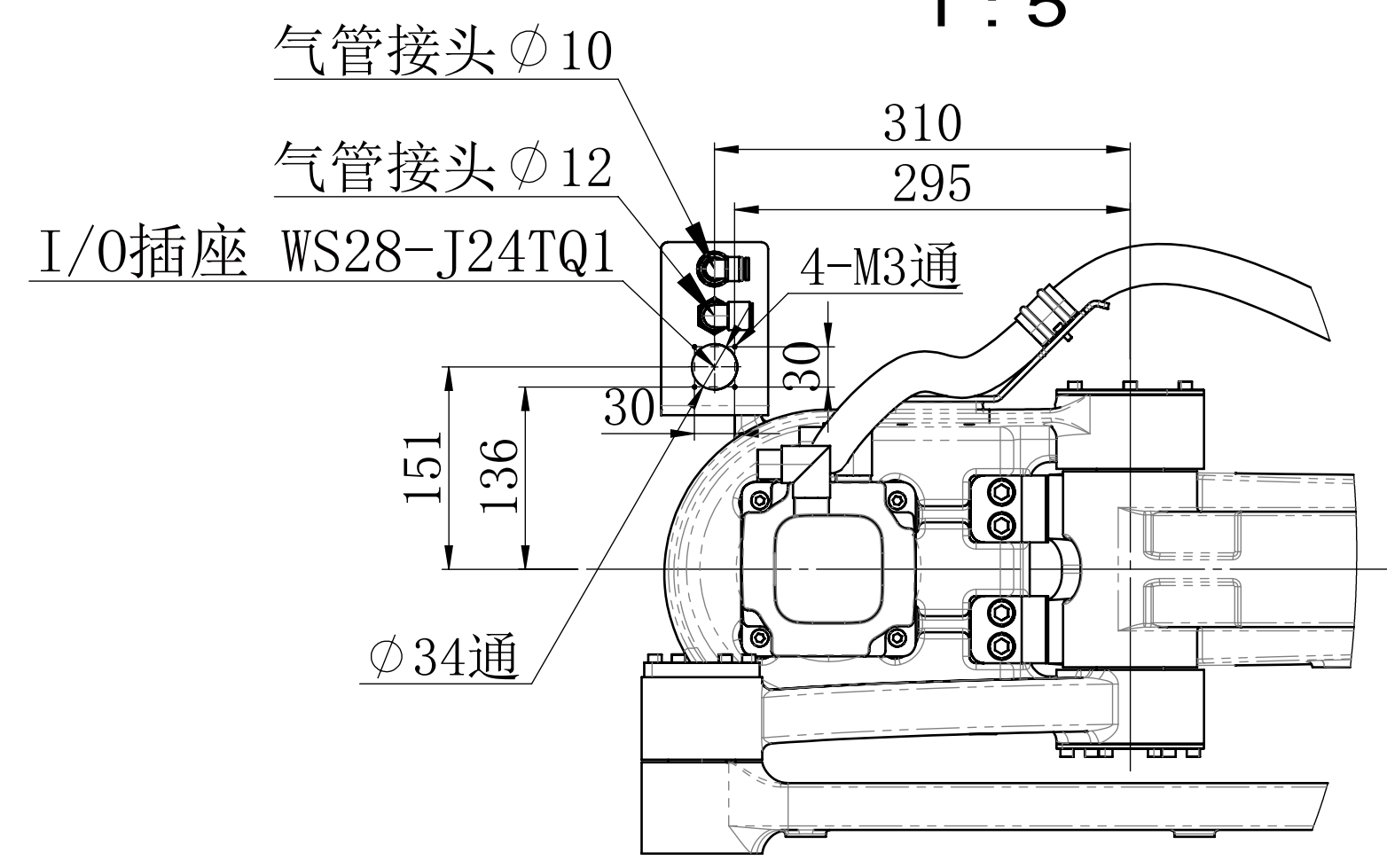


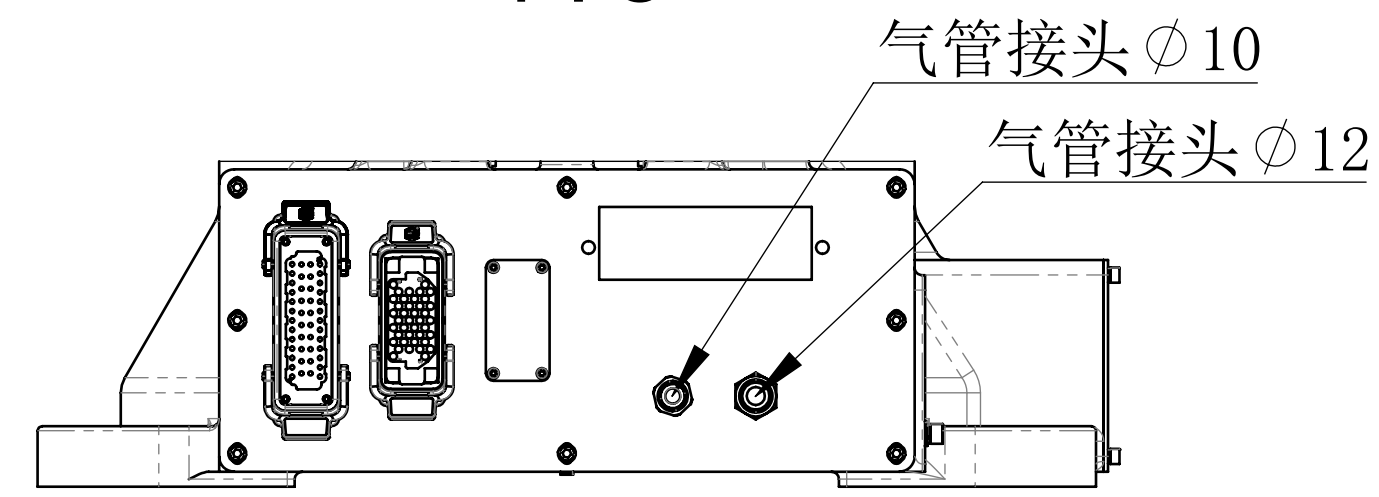
设备面安装尺寸
视图比例1:10



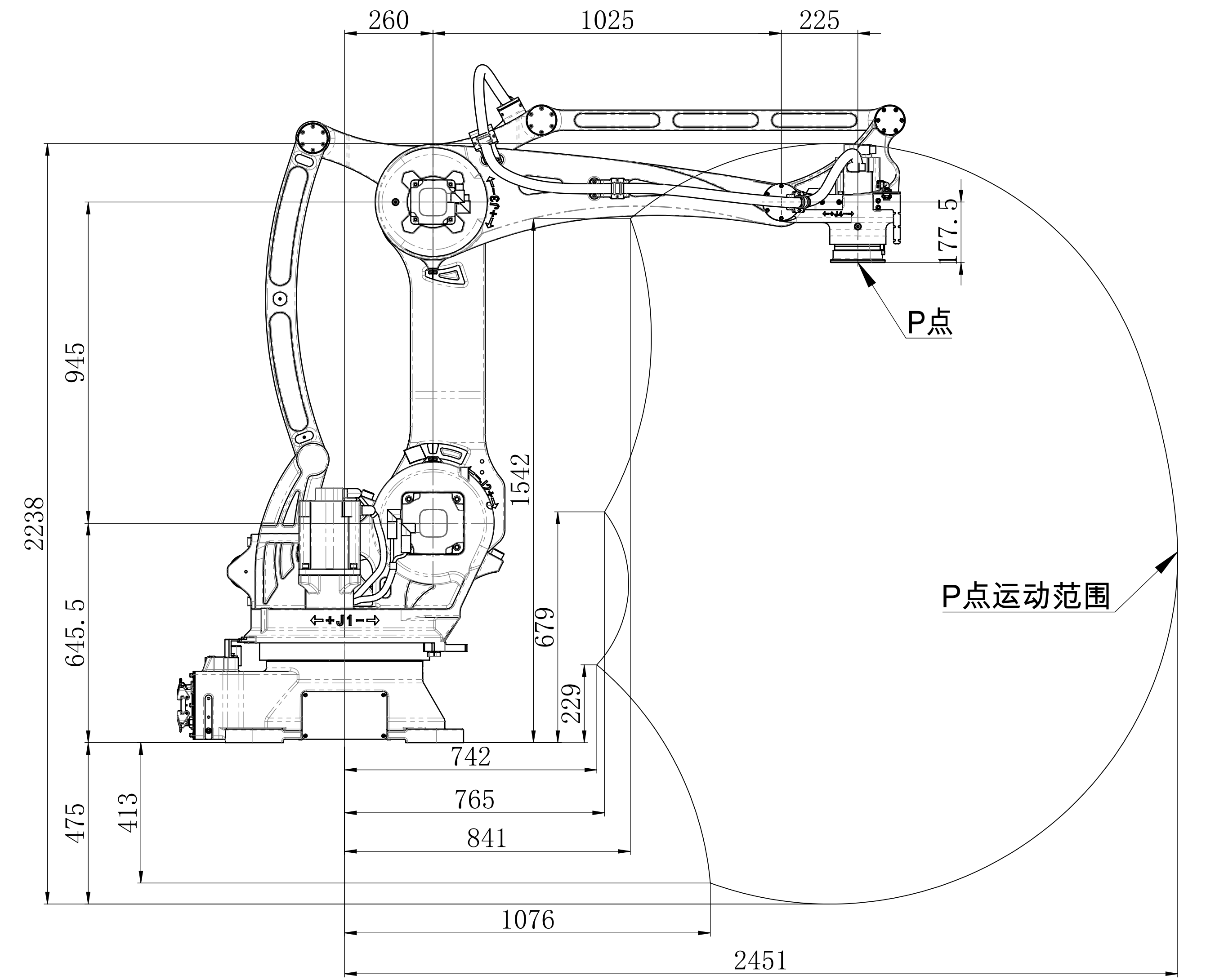
视图 C
1:5



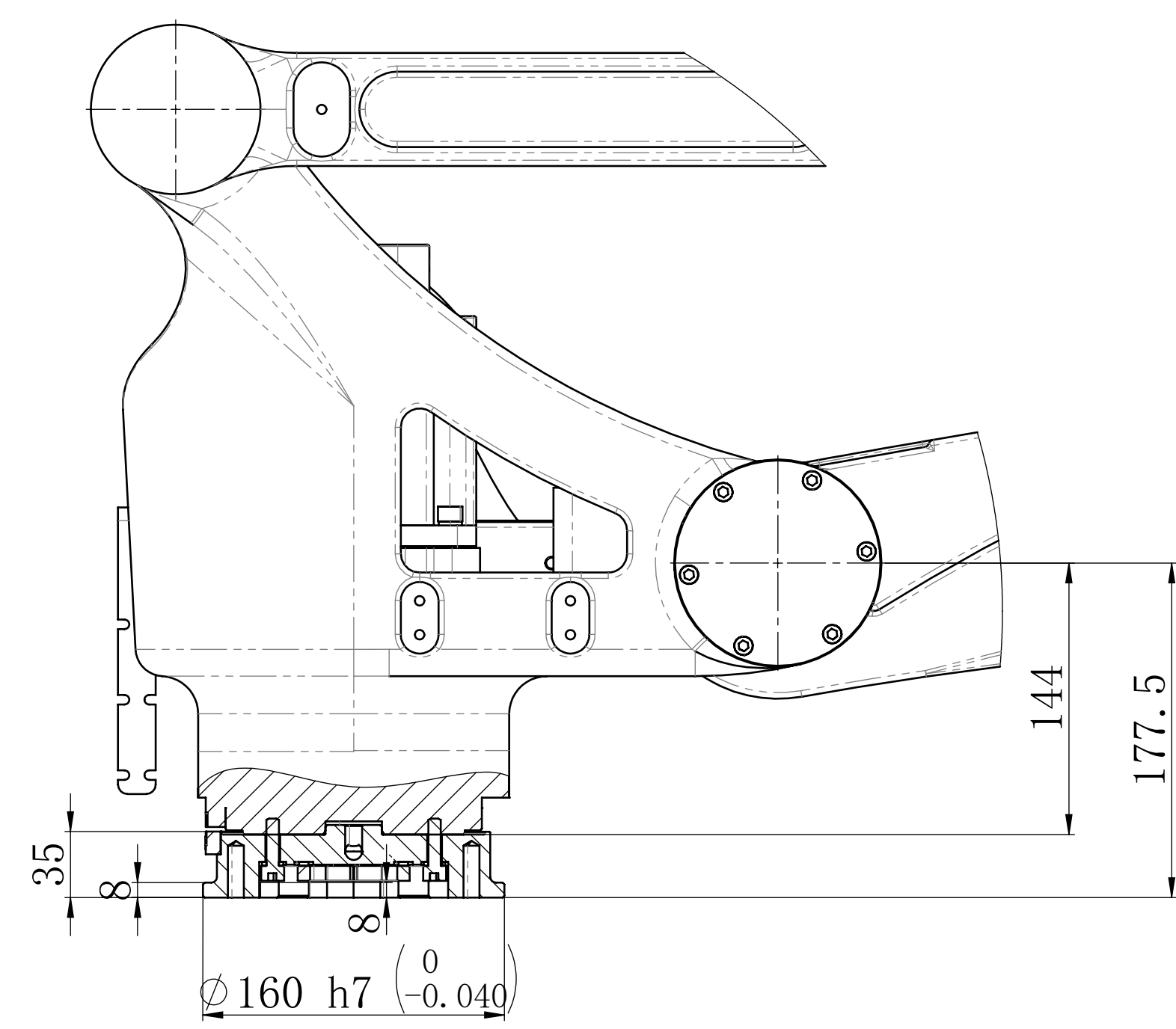
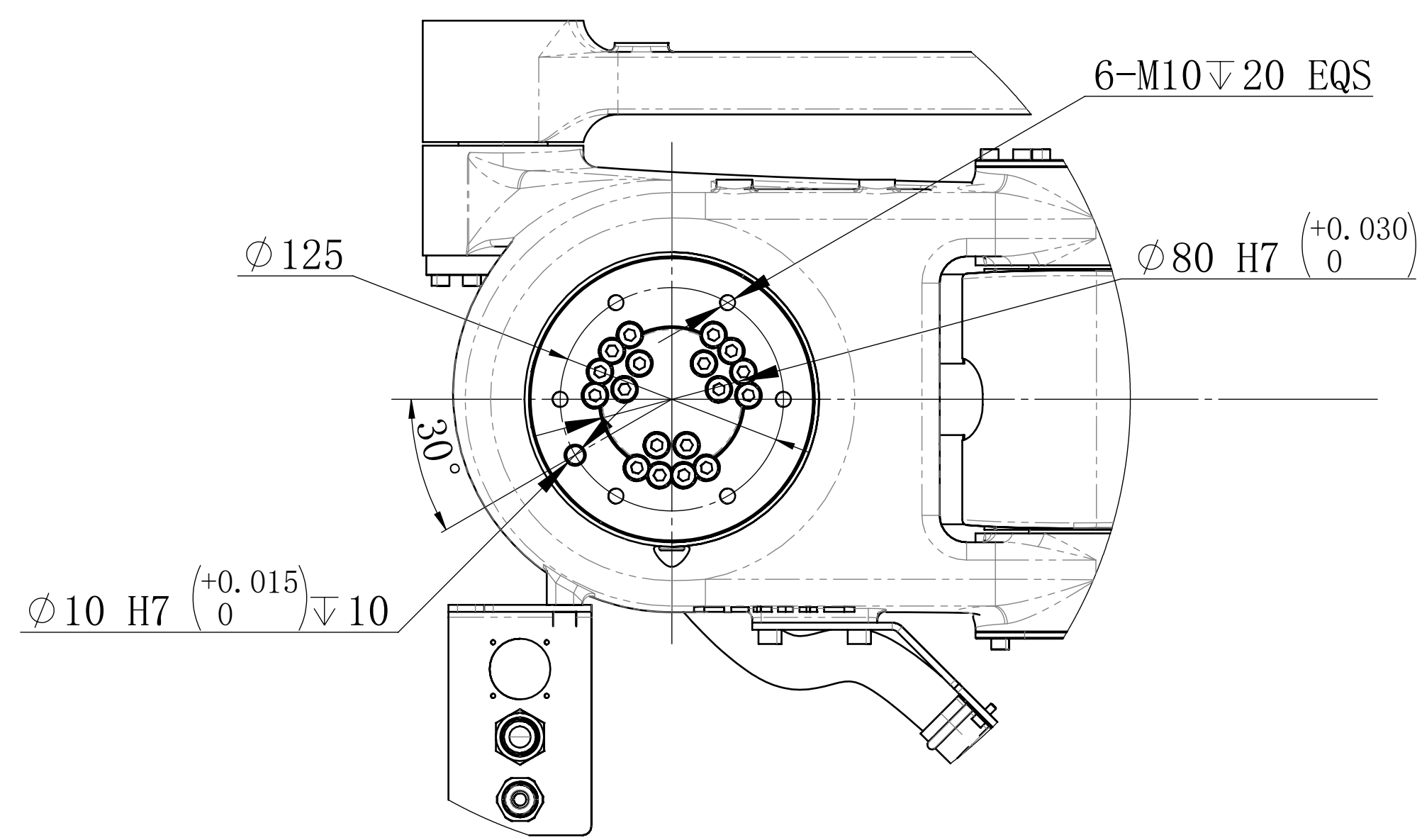
视图 B
1:5



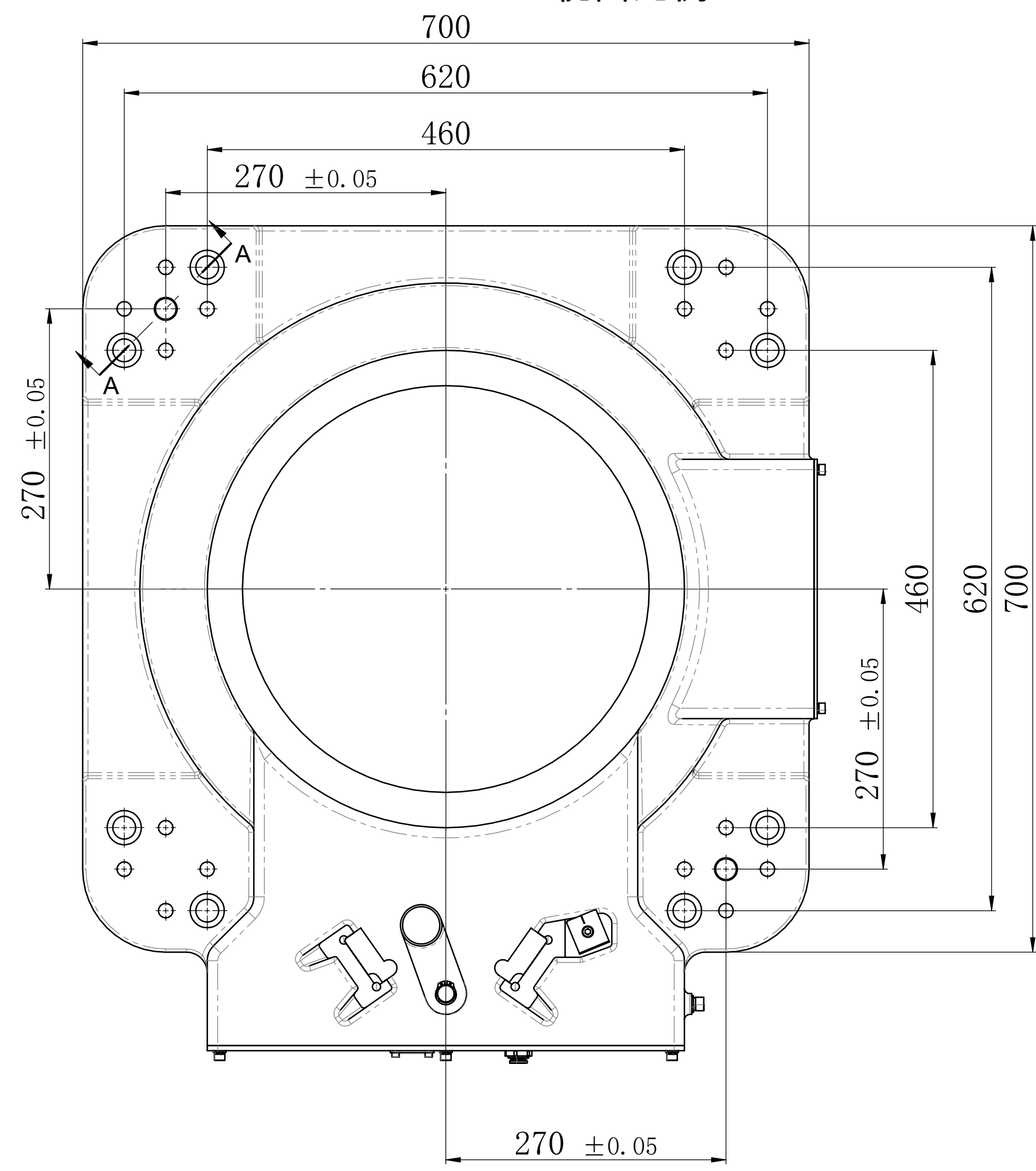
动作范围图
视图比例1:10



末端法兰安装接口
视图比例1:3



底座安装接口
视图比例1:4



A-A
1:2

