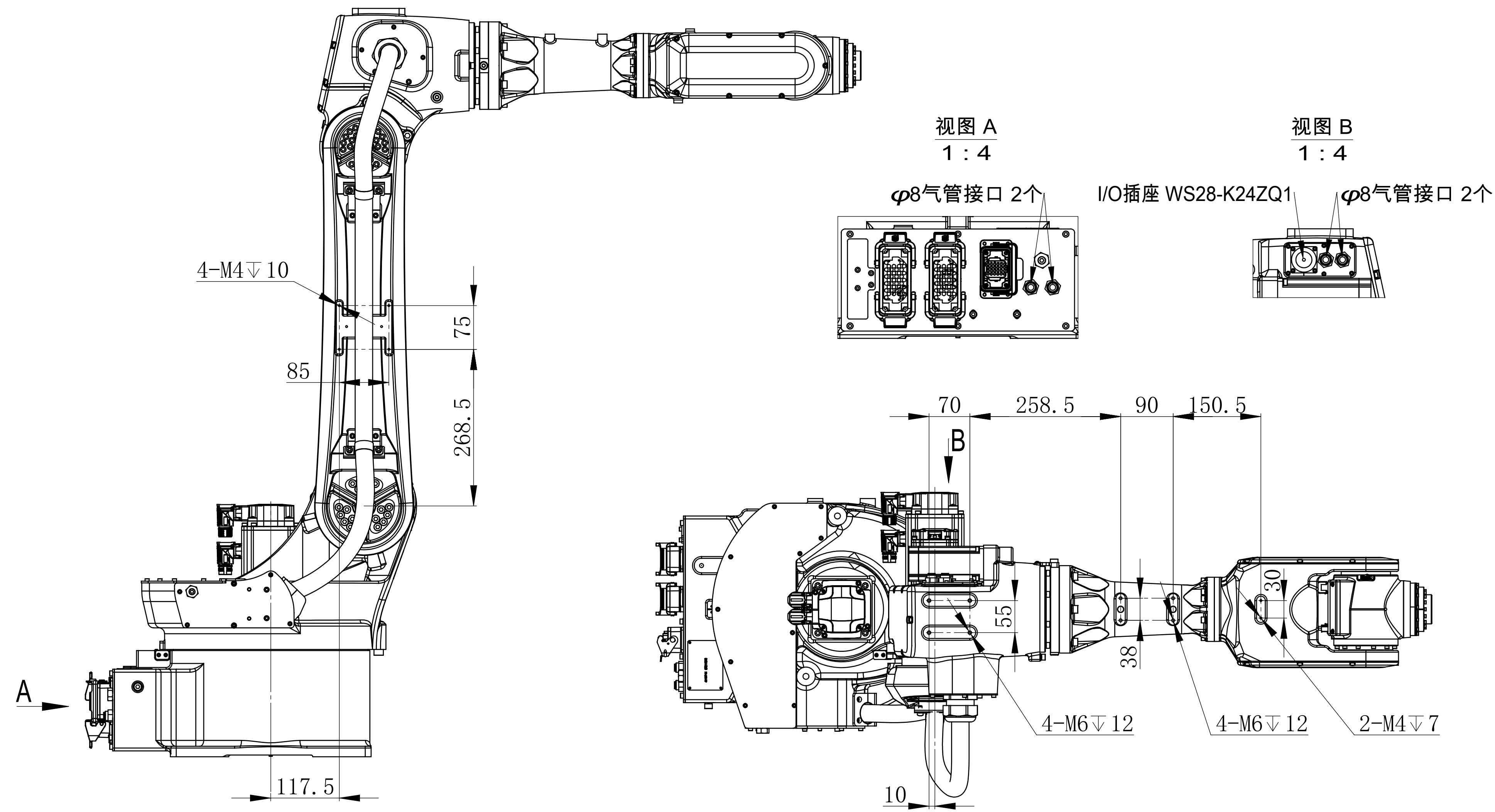
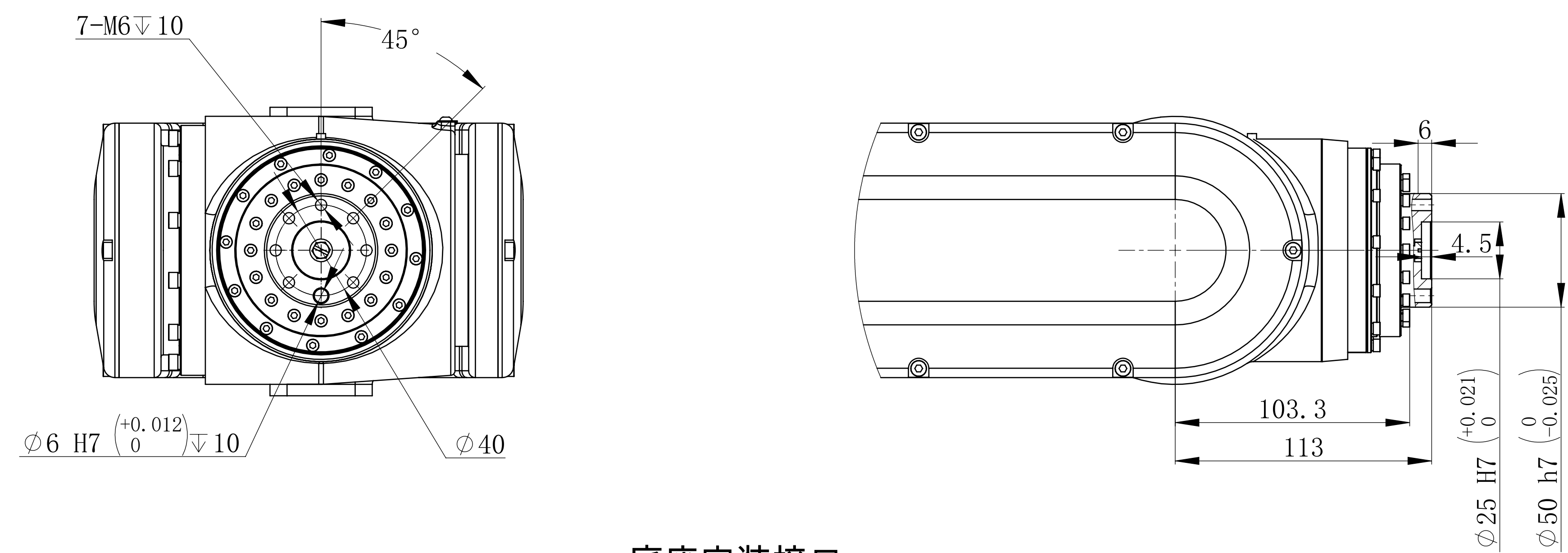


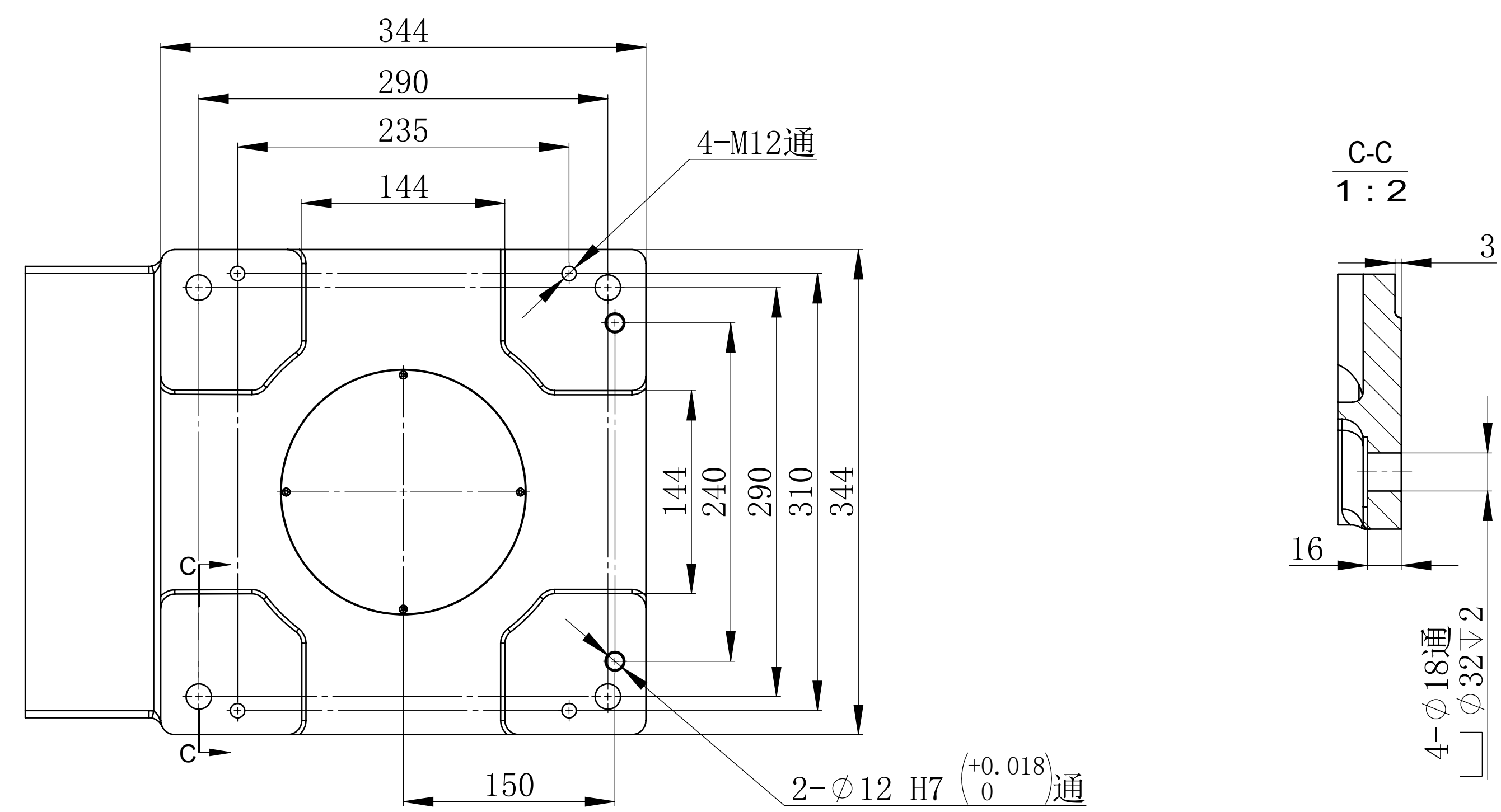
设备面安装尺寸
视图比例1:5



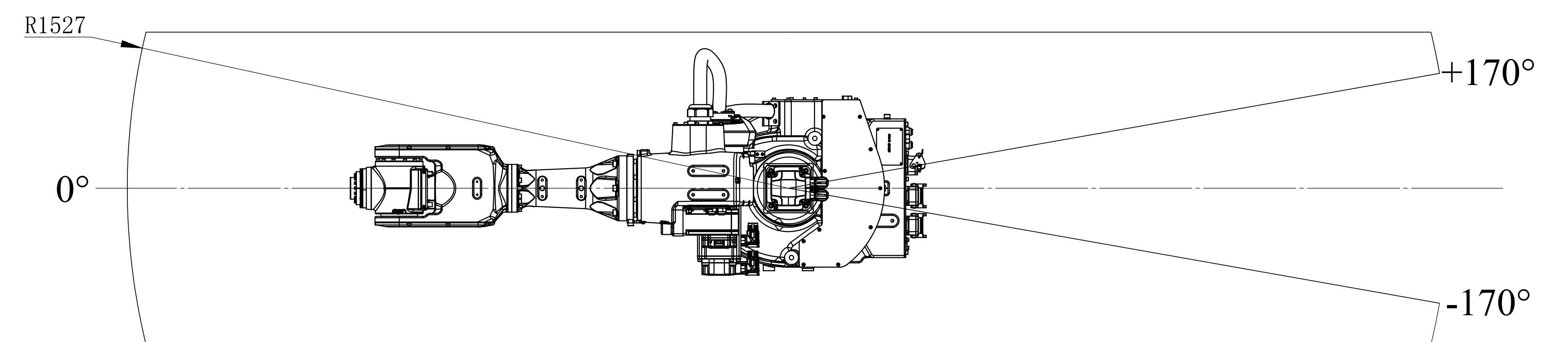
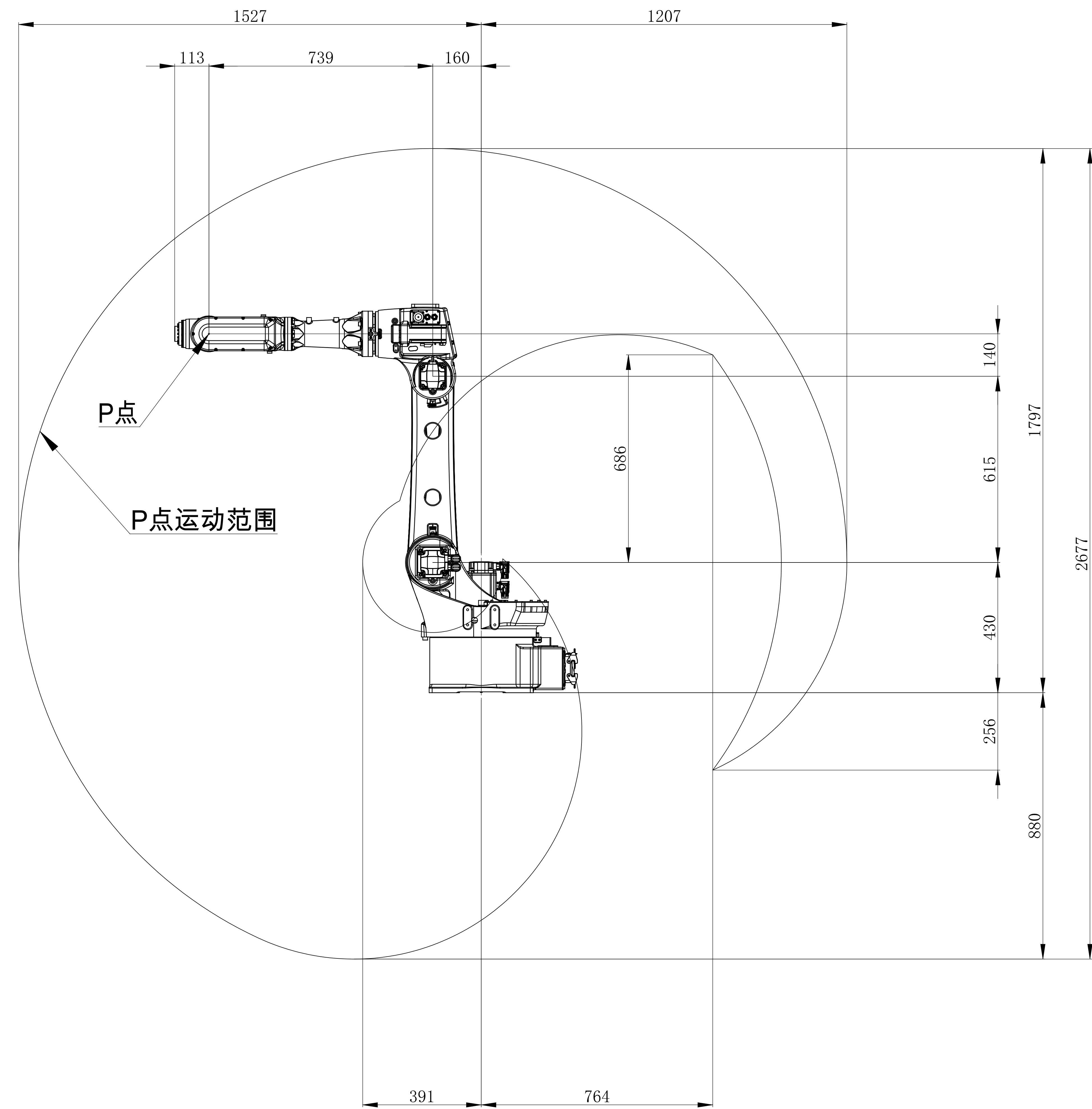
末端法兰安装接口
视图比例1:1.5



底座安装接口
视图比例1:3



动作范围图



借用件登记
插图
校核
旧版图总号
签字
日期

图幅	比例	南京埃斯顿 机器人工程有限公司
A0	1:7	运动空间包络图
共页	第页	ER12B-1510