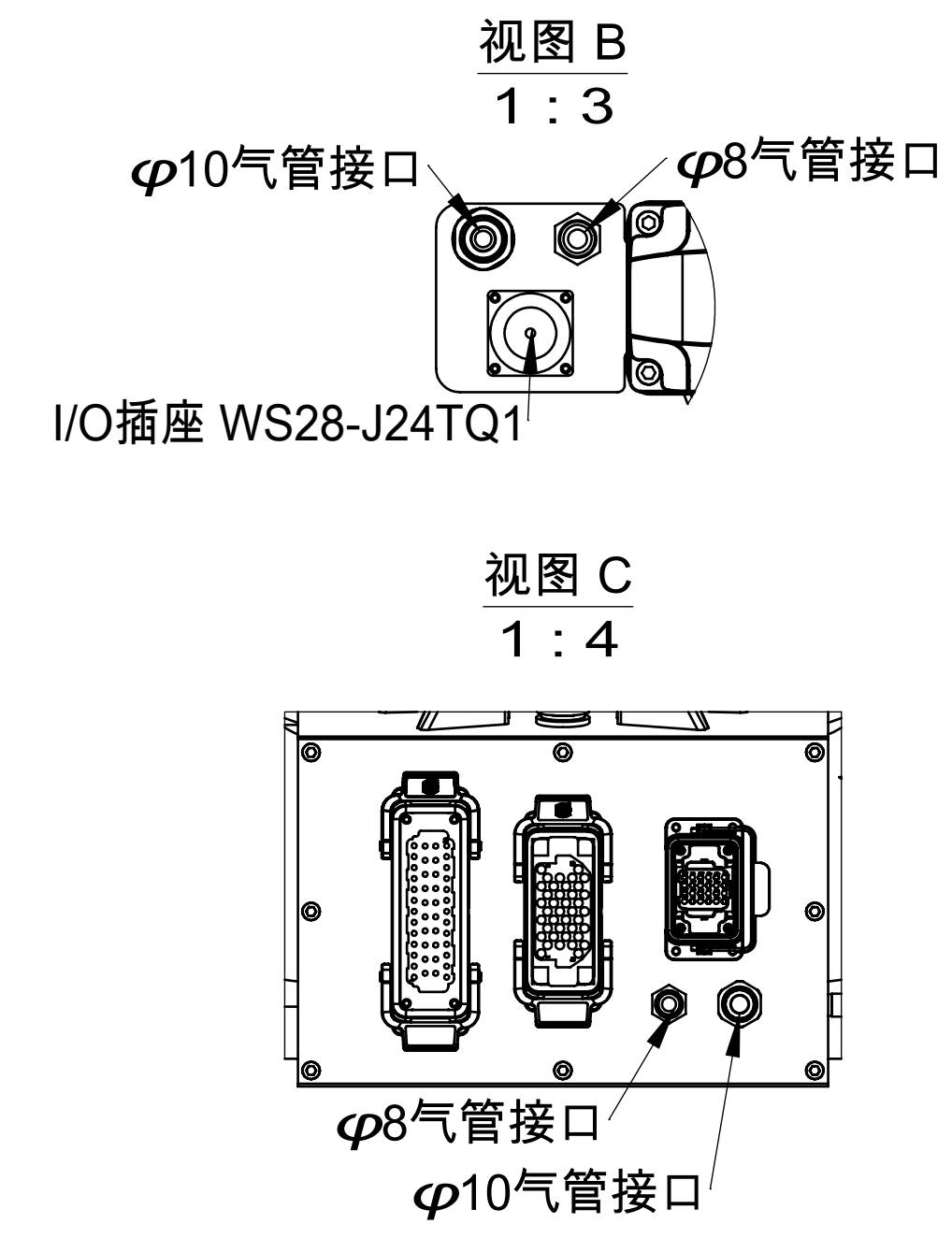
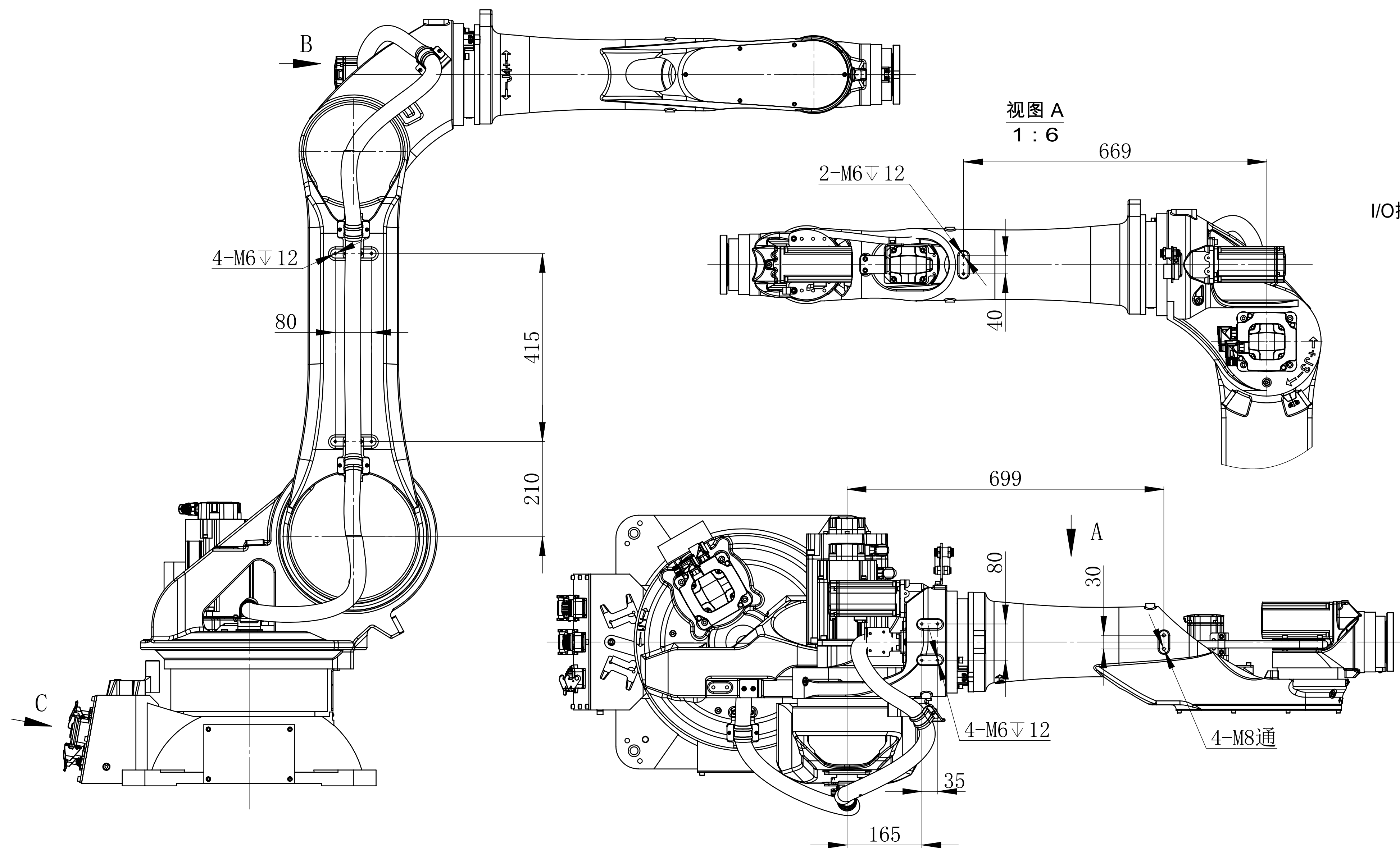
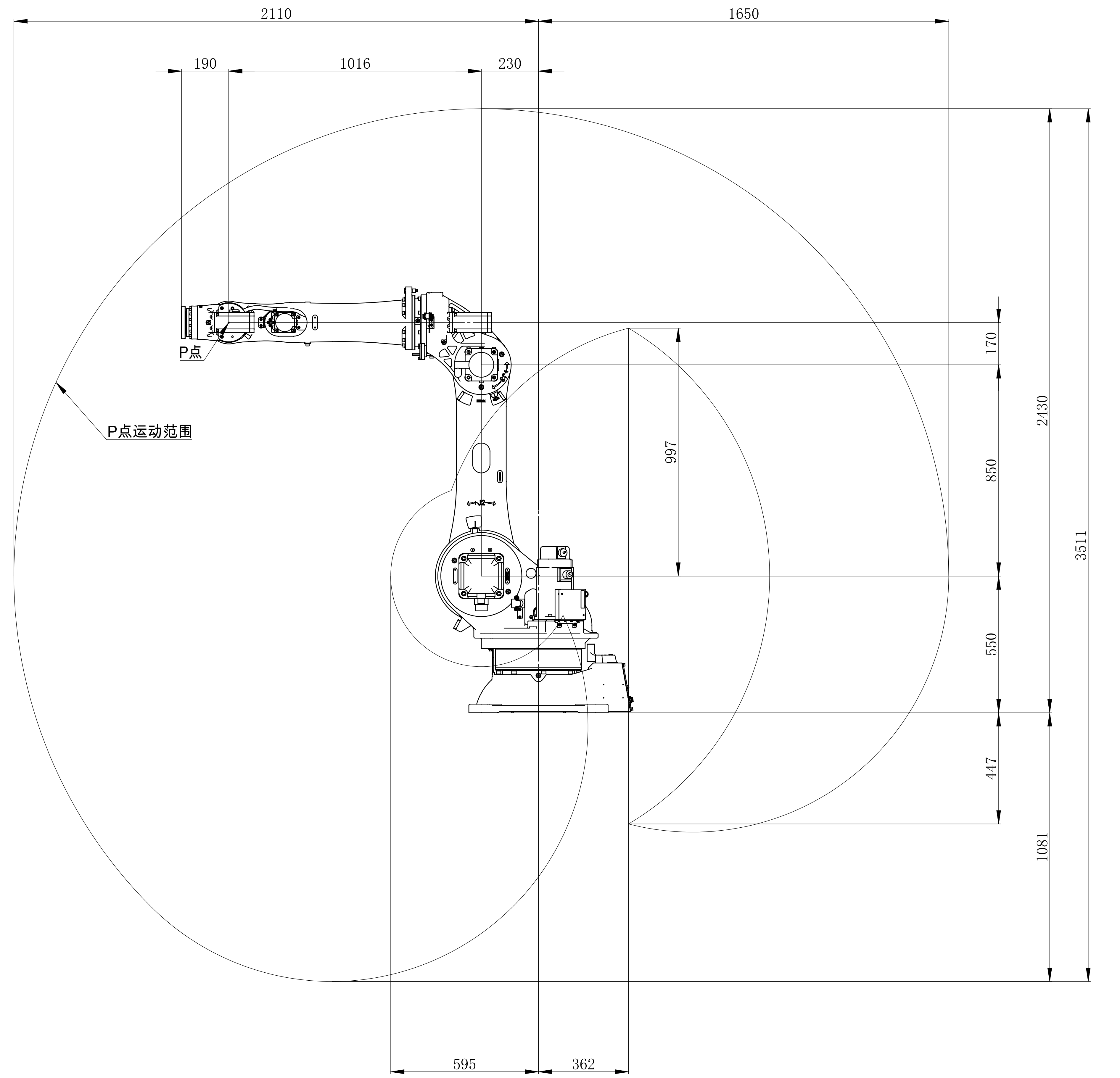


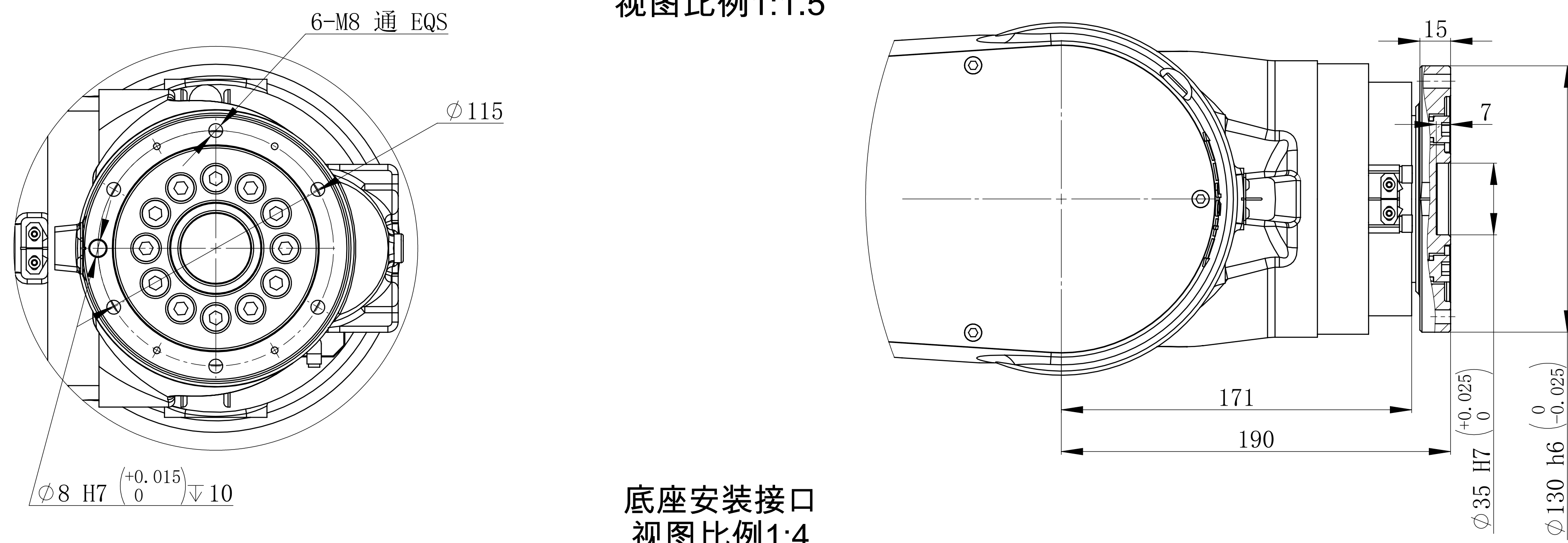
设备面安装尺寸
视图比例1:6



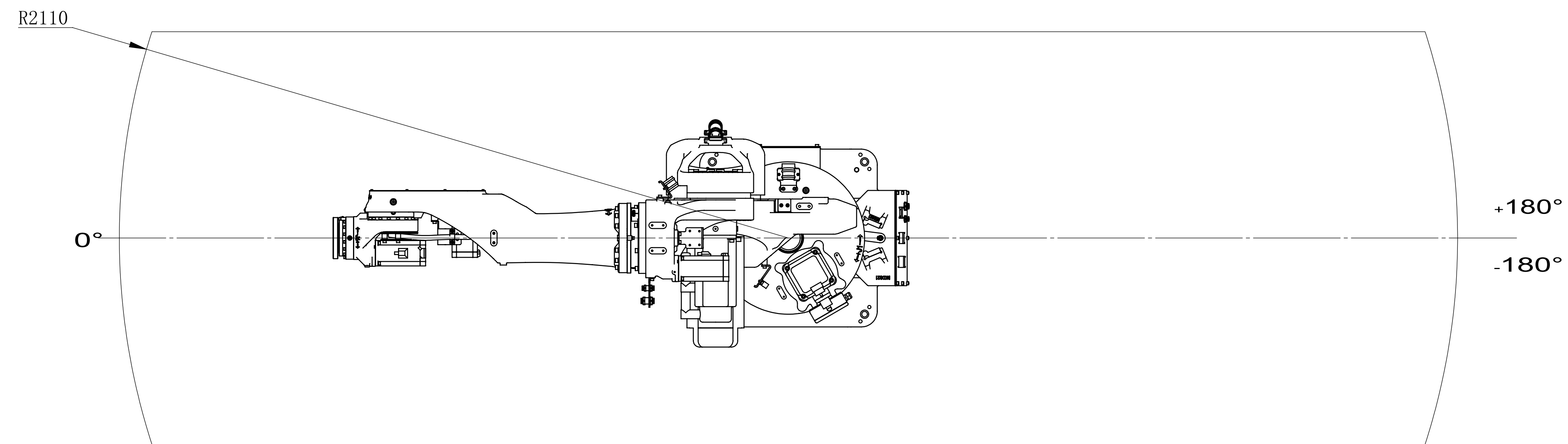
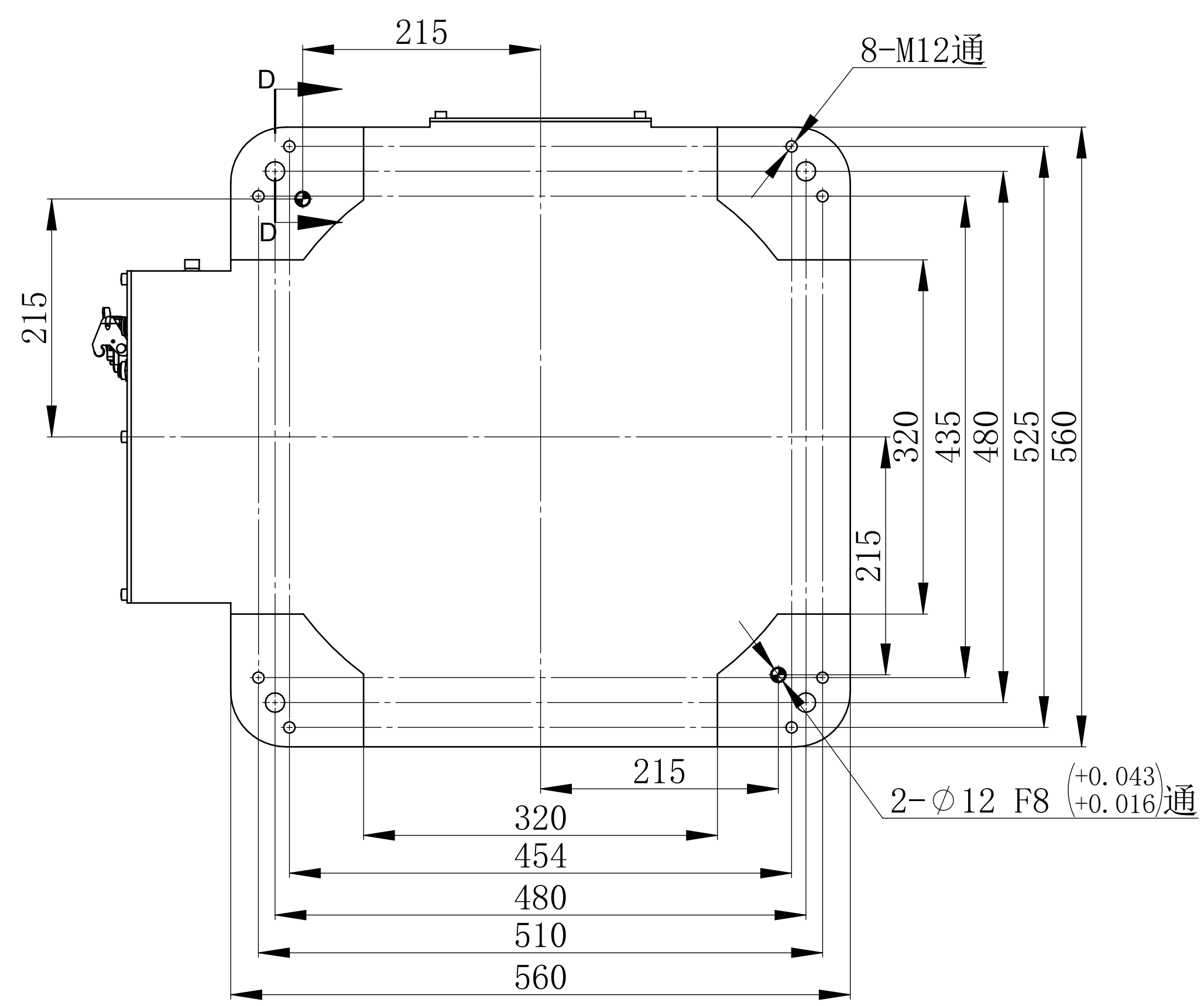
动作范围图



末端法兰安装接口
视图比例1:1.5



底座安装接口
视图比例1:4



| |
|-------|
| 借用件登记 |
| 插图 |
| 校核 |
| 旧底图总号 |
| 签字 |
| 日期 |

| | | |
|----|-----|--------------------|
| 图幅 | 比例 | 南京埃斯顿 机器人工程有限公司 |
| A0 | 1:9 | 运动空间包络图 |
| 共页 | 第页 | ER508-2100 |